

T O T E M **Jmm**  
jose martinez-medina



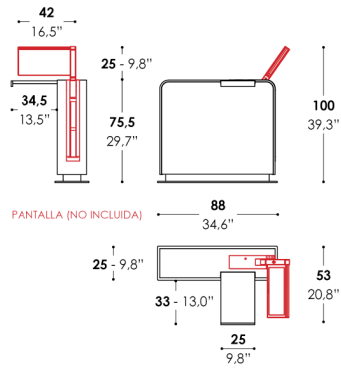


FACIL  
MULTIUSO



EASY  
MULTIUSE





Tótem Técnico autónomo para integrar elementos electrónicos como monitores escamoteables o cajas eléctricas, dando servicio auxiliar a salas de reuniones.

Consiste en un muro estructural, con paneles registrables, dentro del cual podemos alojar todos los cables y mecanismos de los elementos electrónicos a integrar.

Con apoyo inferior a suelo mediante palastro de aluminio de 10 mm. Integra una bandeja de apoyo escamoteable.

#### ACABADOS:

Envoltente tapizado en Piel-Tech.

Palastro, en acero inoxidable.

#### Dimensiones (Standard):

·TTM-CH 88x25 h 75

Autonomous Technical Totem to integrate electronic elements like retractable monitors or electrical boxes, providing auxiliary service to meeting rooms.

Consists on a structural wall with a removable panel which conceals cables and mechanisms of all electronic elements integrated.

Lower support to ground by a 10mm thickness aluminum plate.

#### FINISHES:

Top & sides upholstered in tech leather.

Aluminum plate in stainless steel.

#### Dimensiones (Standard):

·TTM-CH 88x25 h 75

